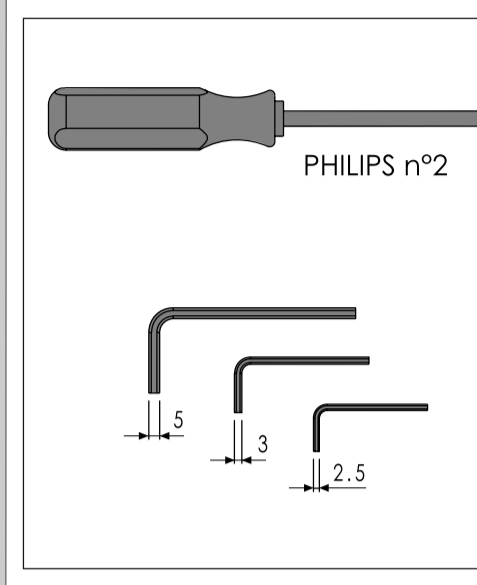
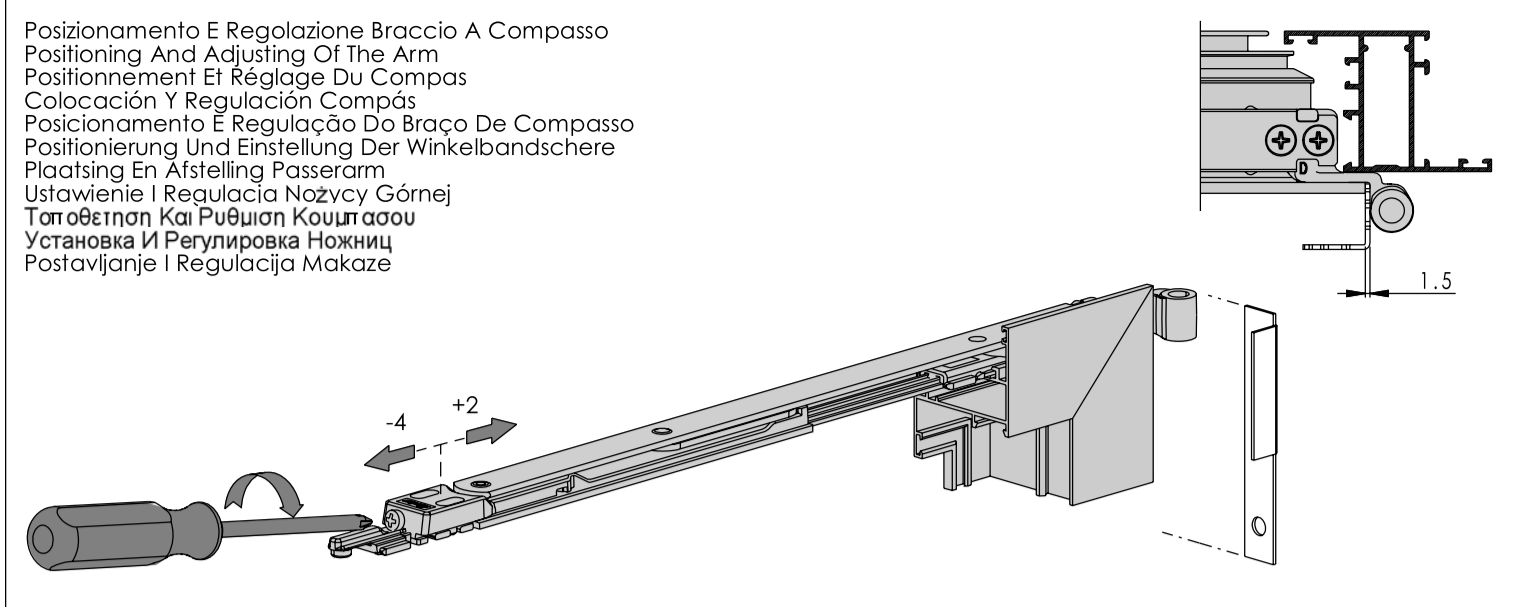


**POSITIONAMENTO CERNIERA**  
HINGE POSITIONING  
POSITIONNEMENT PAUMELLE  
COLOCACION BISAGRA  
POZICIONAMENTO DA DOBRADICA  
BANDPOSITIONIERUNG  
POSTIE SCHARNIER  
USTAWIENIE ZAWIASU  
BEZH MENTEZE  
МЕСТОПОЛОЖЕНИЕ ПЕТЛИ  
POSTAV LIANJE S ARKE

D= destro  
D= right  
D= droite  
D= derecha  
D= direita  
D= rechts  
D= pravno  
D= правo  
D= desno

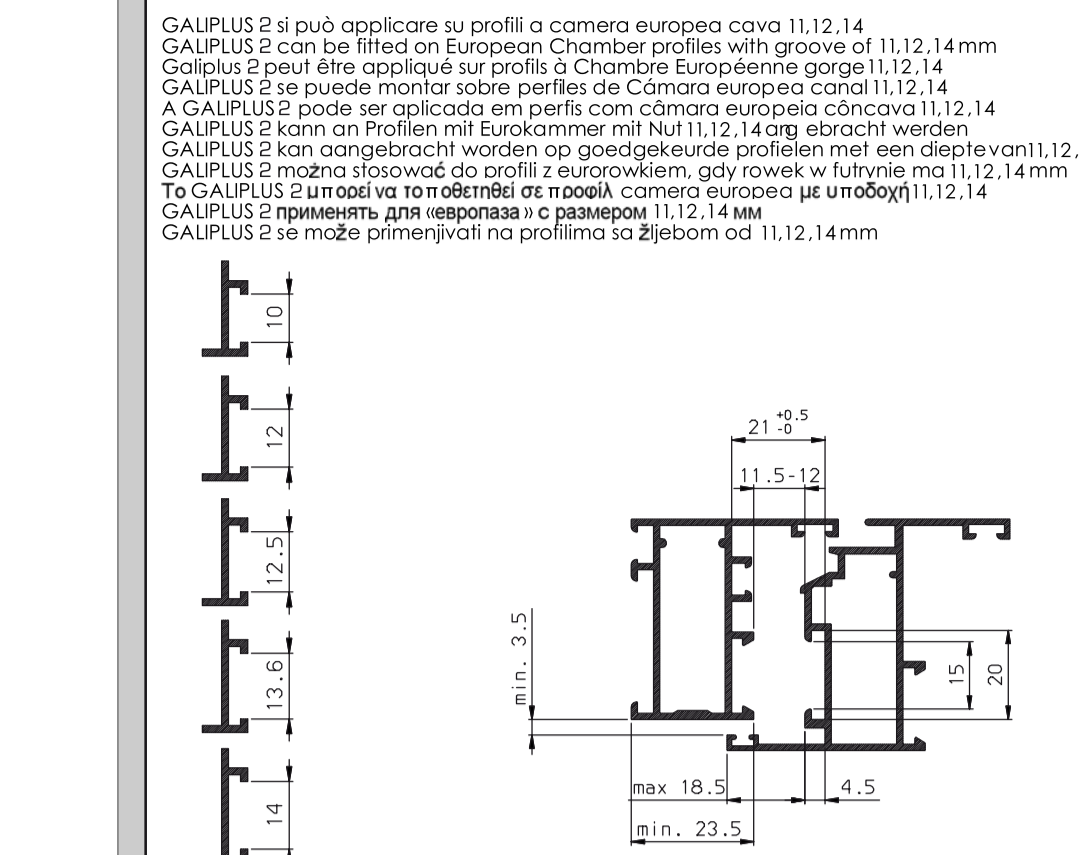
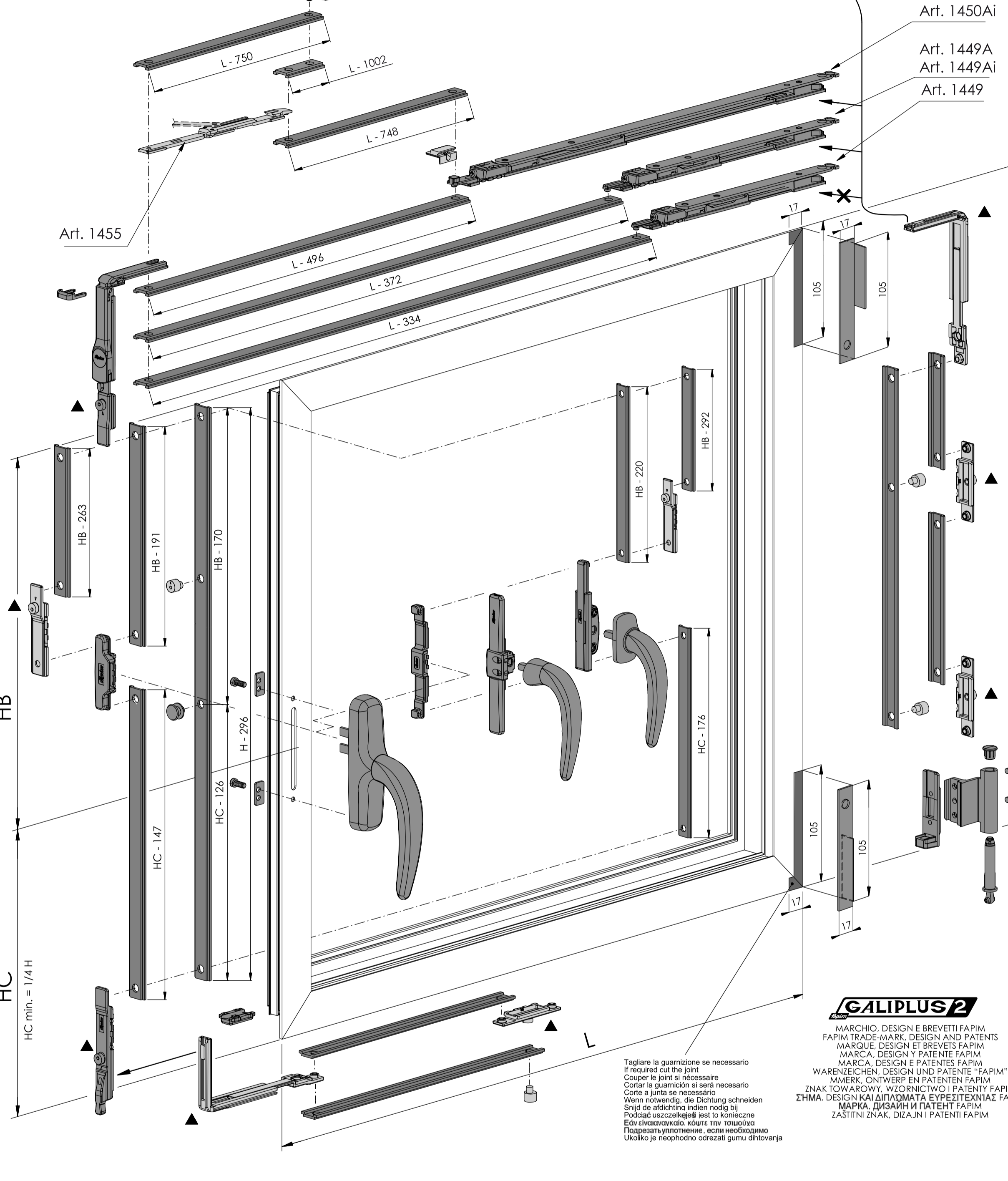
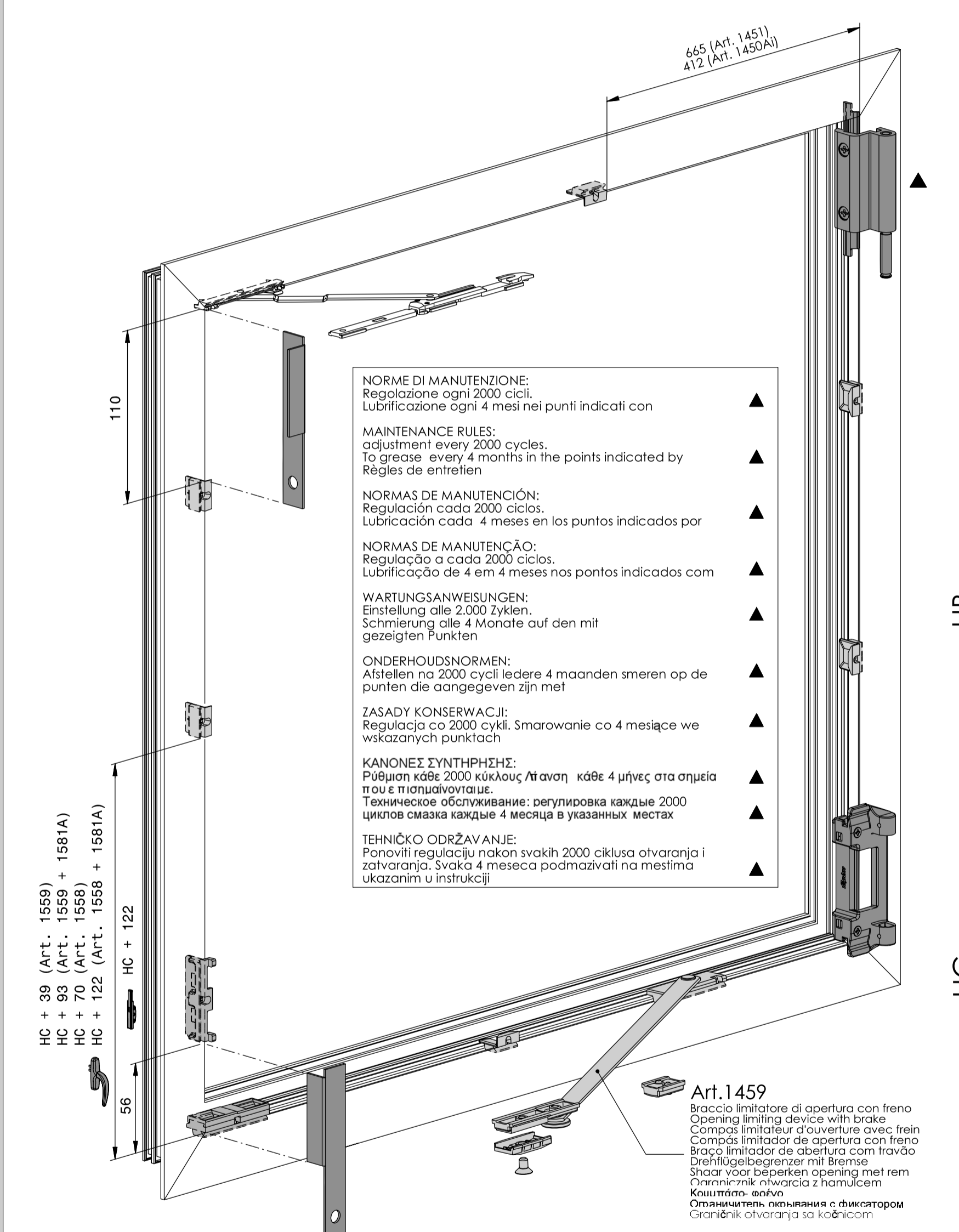
S= sinistro  
S= left  
S= gauche  
S= izquierda  
S= esquerda  
S= links  
S= levo  
S= levno  
S= levo

**Positionamento E Regolazione Braccio A Compasso**  
Positioning And Adjusting Of The Arm  
Positionnement Et Réglage Du Compas  
Colocación Y Regulación Compás  
Posicionamento E Regulación Do Braço De Compasso  
Positionierung Und Einstellung Der Winkelbandschere  
Placising En Aftelling Passeram  
Ustawianie I Regulacja Nożycy Górnej  
Тат Установка И Регулировка Ножицы  
Ustanova I Regulacija Nožice  
Postavljanje I Regulacija Makaze



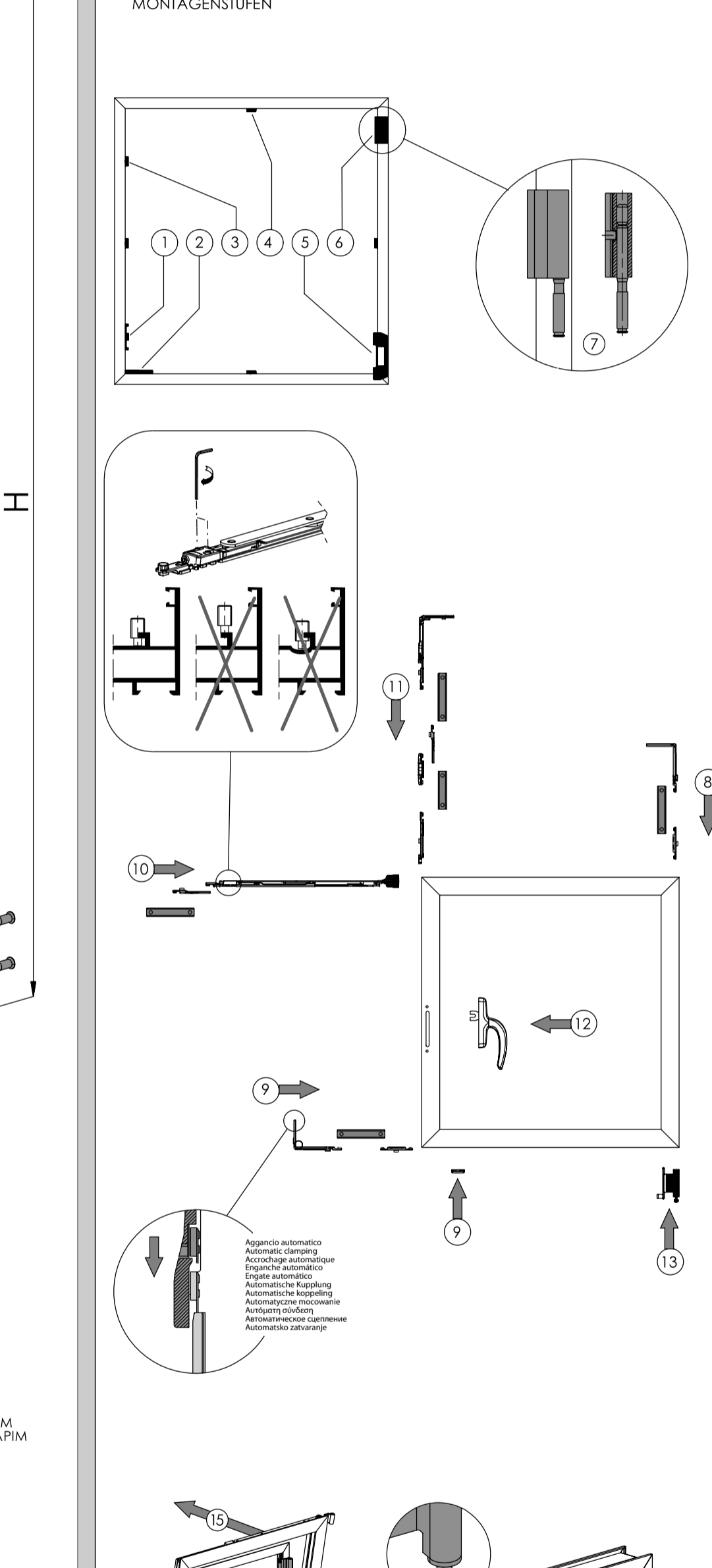
**Momento torcente di serraggio = 3,5 + 4,5 Nm**  
Torque tightening = 3,5 + 4,5 Nm  
Moment de torsion du serrage = 3,5 + 4,5 Nm  
Acción de rotación de ajuste = 3,5 + 4,5 Nm  
Binário de aperto = 3,5 + 4,5 Nm  
Spanndrehmoment = 3,5 + 4,5 Nm  
Torsie stelling = 3,5 + 4,5 Nm  
Maksymalna sila dokrecania = 3,5 + 4,5 Nm  
Pańi stavljanje zavrtanja = 3,5 + 4,5 Nm  
Moment zavrtavanja = 3,5 + 4,5 Nm  
Moment sila zakretanja = 3,5 + 4,5 Nm

**Momento Torcente Di Serraggio = 1,5 + 2,5 Nm**  
Torque Tightening = 1,5 + 2,5 Nm  
Moment De Torsion Du Serrage = 1,5 + 2,5 Nm  
Acción De Rotación De Ajuste = 1,5 + 2,5 Nm  
Binário De Aberto = 1,5 + 2,5 Nm  
Spanndrehmoment = 1,5 + 2,5 Nm  
Torsie stelling = 1,5 + 2,5 Nm  
Maksymalna Sila Dokrecania = 1,5 + 2,5 Nm  
Pańi Stavljanje Zavrtanja = 1,5 + 2,5 Nm  
Moment Zavrtavanja = 1,5 + 2,5 Nm  
Moment sila zakretanja = 1,5 + 2,5 Nm



**FASI DI MONTAGGIO**  
ASSEMBLING STEPS  
PHASES DE MONTAGE  
FASES DE MONTAJE  
MONTAGESTUFEN

**MONTAGESTAPPEN**  
FAZY MONTAŻU  
FAZIE TOPOGETIENNE  
ПОСЛЕДОВАТЕЛЬНОСТЬ МОНТАЖА  
FAZE MONTIRANJA

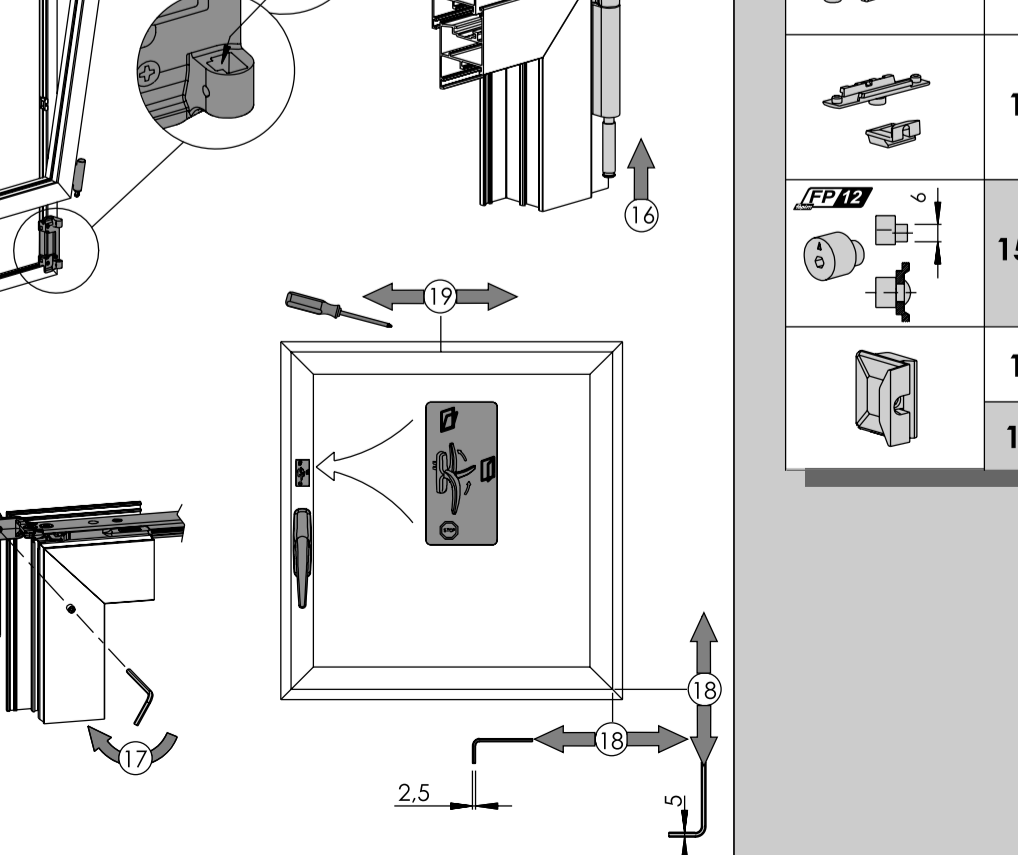
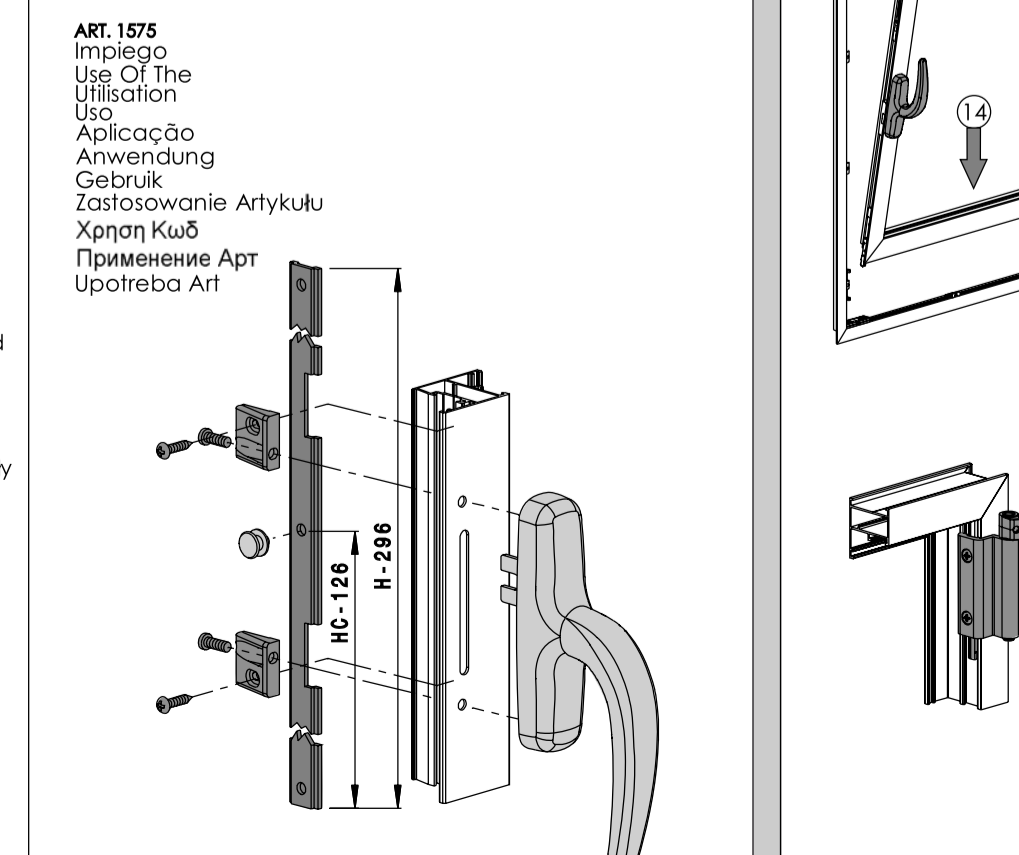
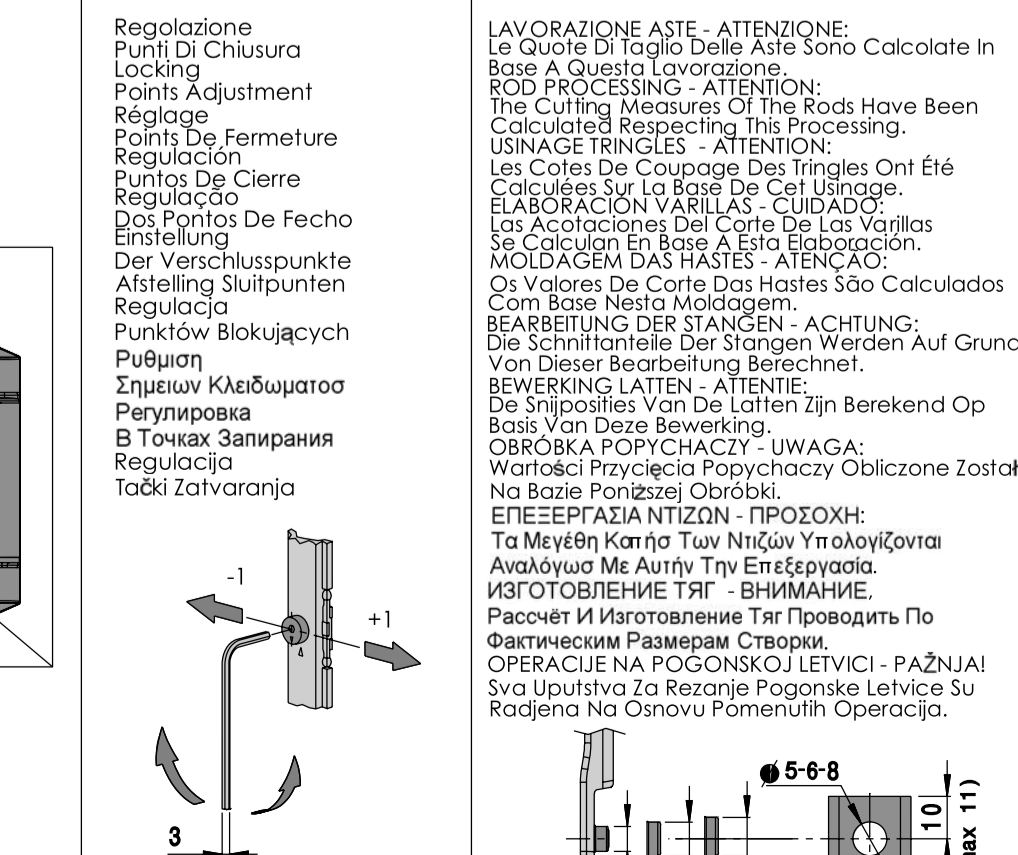
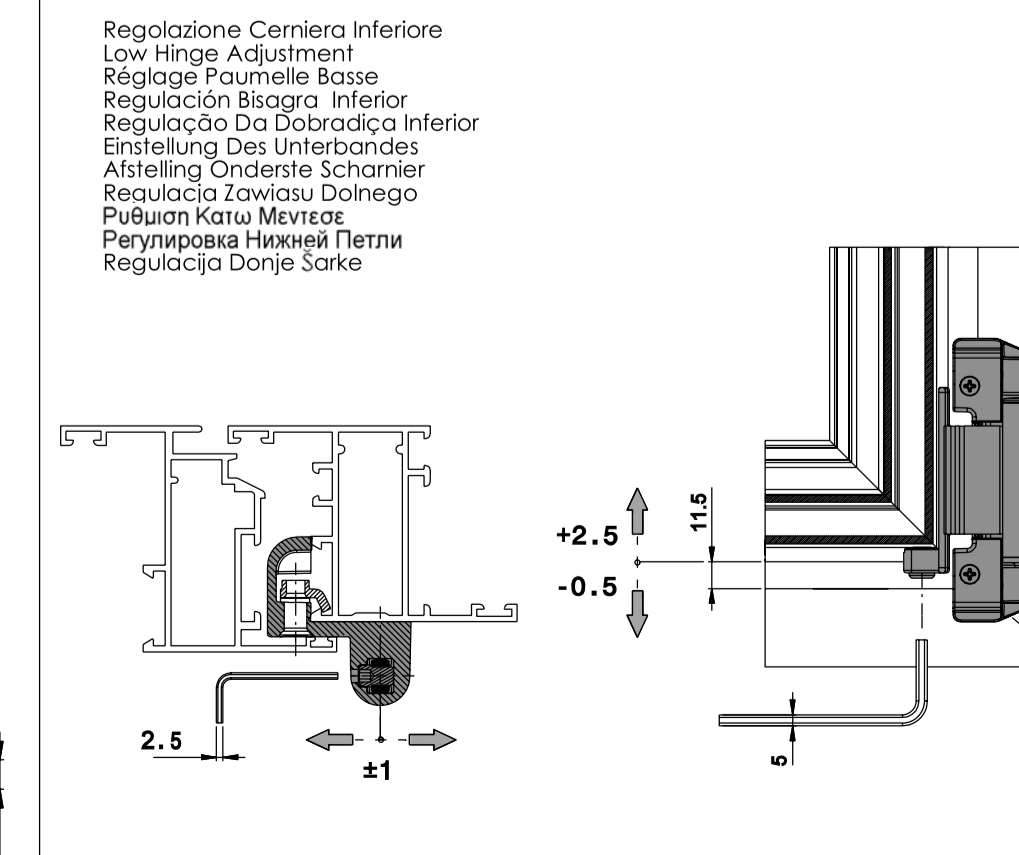
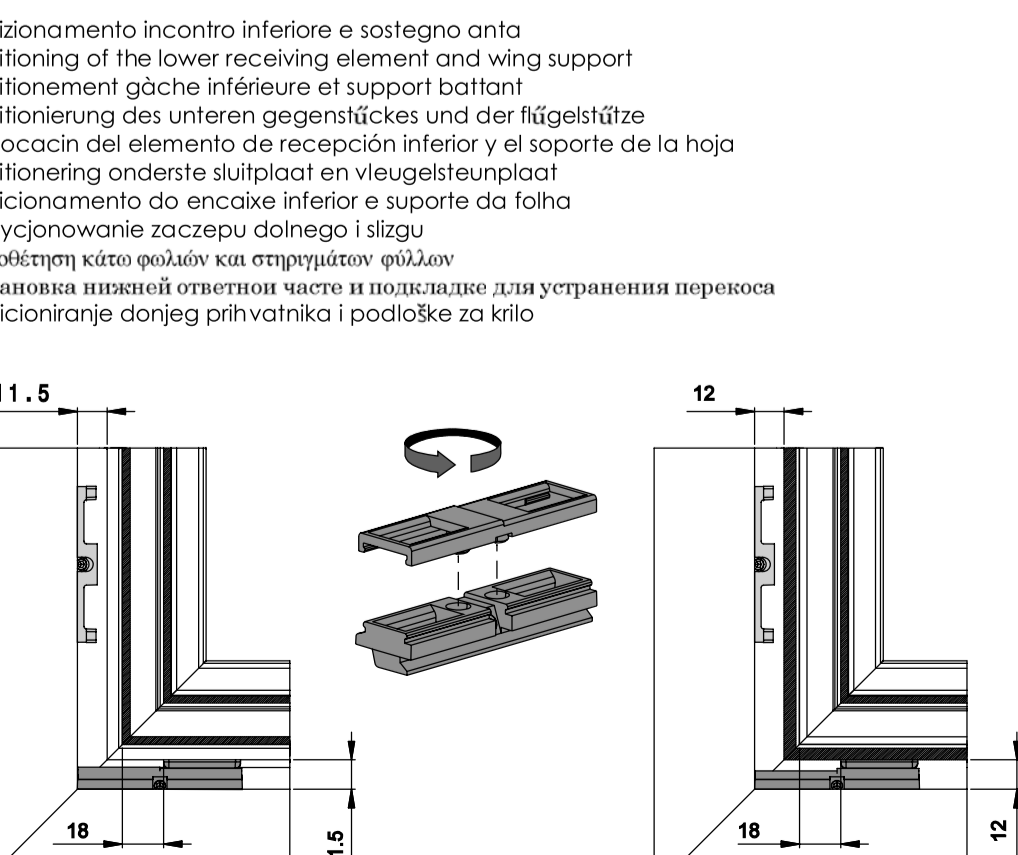
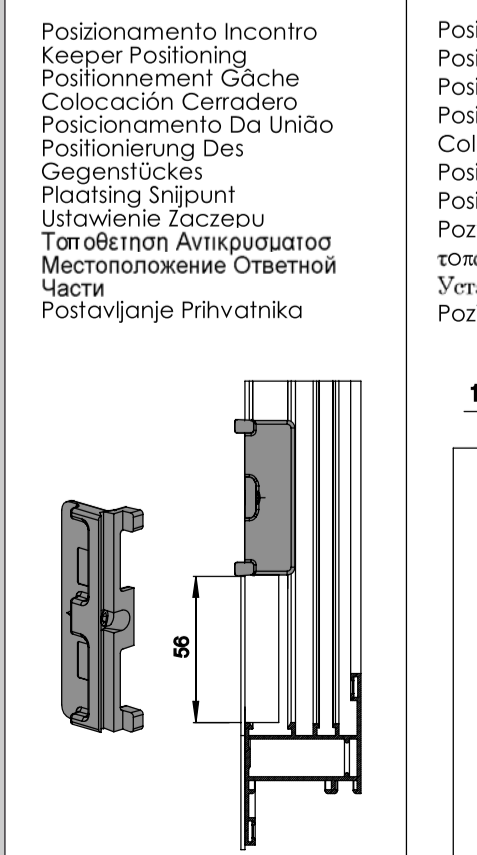


**fapim GALIPLUS 2**

**I ANTA-RIBALTA**  
**GB TILT-AND-TURN**  
**F OSCILLO-BATTANT**  
**E OSCILO-BATIENTE**  
**P JANELA OSCILO-BATENTE**  
**D KREP-KIPP ARTIKEL**  
**NL KLAPEURTJE**  
**PL ROZWIORO-UCHYLNE**  
**GR ANOIGONAKAINOMENA**  
**RUS ПОВОРОТНО-ОТКИДНОЙ МЕХАНИЗМ**  
**SCG/HR MEHANIZAM ZAOTKRENO OTKLOPNOG OTVARANJA**

**REAL**  
Gütesicherung  
Qualitätssicherung  
F 130

	1405	Cassa d'arteria: spessore 3 mm Frame de camera: spessore 3 mm For de cámara: espesor 3 mm For de cámara: espesor 3 mm Korpus: deblina 3 mm Korpus: deblina 3 mm Korpus: deblina 3 mm Korpus: deblina 3 mm	10
	1405i	Braccio con Compas con Compas con Compas con Compas con Compas con Compas con Compas con	50
	1449	Braccio con Compas con Compas con Compas con Compas con Compas con Compas con Compas con	10
	1449A	Braccio con Compas con Compas con Compas con Compas con Compas con Compas con Compas con	10
	1449Ai	Braccio con Compas con Compas con Compas con Compas con Compas con Compas con Compas con	50
	1450A	Braccio medio Compas medio Compas medio Compas medio Compas medio Compas medio Compas medio Compas medio	10
	1450Ai	Braccio medio Compas medio Compas medio Compas medio Compas medio Compas medio Compas medio Compas medio	50
	1451	Braccio lungo Compas lungo Compas lungo Compas lungo Compas lungo Compas lungo Compas lungo Compas lungo	10
	1455	Braccio medio Compas medio Compas medio Compas medio Compas medio Compas medio Compas medio Compas medio	10
	1459	Braccio medio Compas medio Compas medio Compas medio Compas medio Compas medio Compas medio Compas medio	10
	1480	Braccio medio Compas medio Compas medio Compas medio Compas medio Compas medio Compas medio Compas medio	10
	1481	Braccio medio Compas medio Compas medio Compas medio Compas medio Compas medio Compas medio Compas medio	10
	1481i	Braccio medio Compas medio Compas medio Compas medio Compas medio Compas medio Compas medio Compas medio	50
	1495Ai	Braccio medio Compas medio Compas medio Compas medio Compas medio Compas medio Compas medio Compas medio	50
	1497A	Braccio medio Compas medio Compas medio Compas medio Compas medio Compas medio Compas medio Compas medio	10
	1558	Braccio medio Compas medio Compas medio Compas medio Compas medio Compas medio Compas medio Compas medio	50
	1559	Braccio medio Compas medio Compas medio Compas medio Compas medio Compas medio Compas medio Compas medio	50
	15616	Braccio medio Compas medio Compas medio Compas medio Compas medio Compas medio Compas medio Compas medio	100
	1575	Braccio medio Compas medio Compas medio Compas medio Compas medio Compas medio Compas medio Compas medio	10
	1581A	Braccio medio Compas medio Compas medio Compas medio Compas medio Compas medio Compas medio Compas medio	10
	1585	Braccio medio Compas medio Compas medio Compas medio Compas medio Compas medio Compas medio Compas medio	50
	159616	Braccio medio Compas medio Compas medio Compas medio Compas medio Compas medio Compas medio Compas medio	100
	1597	Braccio medio Compas medio Compas medio Compas medio Compas medio Compas medio Compas medio Compas medio	50
	1597i	Braccio medio Compas medio Compas medio Compas medio Compas medio Compas medio Compas medio Compas medio	100



**Positionamento incontro**  
Keeper Positioning  
Positionnement Gâche  
Colocación Cerrador  
Posicionamento Da Dobradica  
Positionierung Des Gegenstückes  
Placising Snipunt  
Ustawienie Zaczepu  
Тат Установка Антисрабатног Местоположение Отвнтой Части  
Postavljanje Prihvratnika

**Positionamento incontro inferiore e sostegno anta**  
Low Hinge Adjustment  
Positionnement gâche inférieure et support battant  
Positionierung des unteren gegenstückes und der flügelstütze  
Colocación del elemento de recepción inferior y el soporte de la hoja  
Positionierung onderste sluitpunt en vügelstülpunt  
Positionamento do encaixe inferior e suporte do folha  
Pozycjonowanie zaszeru dolnego i slupki  
Установка нижней отвнтой части и подкладки для устрания перекоса  
Positioniranje donjeg prihvatnika i podloške za krilo

**Regolazione Cerniera Inferiore**  
Le Quota Di Chiusura  
Locking  
Points Adjustment  
Réglage  
Regulacja  
Points De Fermeture  
Regulacja  
Puntos De Cierre  
Regulacja  
Des Pontos De Fecho  
Einstellung  
Der Verschlusspunkte  
Aftelling Sluippunten  
Regulacja  
Punkti Di Chiusura  
Регулировка  
В Точках Запирания  
Regulacija  
Тачки Затваранја

**REGOLAZIONE ASTE - ATTENZIONE:**  
Le Quote Di Taglio Delle Aste Sono Calcolate In Base A Questa Lavorazione.  
ROD PROCESSING - ATTENTION:  
The Cutting Measures Of The Rods Have Been Calculated Respecting This Processing.  
USINAGE TRINGLES - ATTENTION:  
Les Cotes De Coupure Des Tringles Ont Eté Calculées Sur La Base De Cet Usinage.  
ELABORACION VARILLAS - CUIDADO:  
Las Cotas De Corte De Las Varillas Se Calculan En Base A Esta Elaboración.  
MOLDAGEN DAS - AENSICHT:  
Os Valores De Corte Das Hastes São Calculados Com Base Nesta Moldagem.  
BEARBEITUNG DER STÄNGEN - ACHTUNG:  
Die Schnittmaße Der Stangen Werden Auf Grund Von Dieser Bearbeitung Berechnet.  
BEWERKING LATEN - ATTENTIE:  
De Snijmaten Van De Laten Zijn Berekend Op Basis Van Deze Bewerking.  
OBRÓBK A POPRCHACZY - UWAGA:  
Wartości Przyniesienia Poprchnoŝci Obliczone Zostały Na Bazie Pomiarowej Obróbki.  
ΕΠΕΞΕΡΓΑΣΙΑ ΝΤΙΖΩΝ - ΠΡΟΣΟΧΗ:  
Τα Μέτρα Κόψης Των Ντιζών Υπολογίζονται Ανάλογα Με Αυτή Τη Επεξεργασία.  
ИЗГОТОВЛЕНИЕ ТЯГ - ВНИМАНИЕ:  
Расчет И Изготовление Тяг Проводить По Фактическим Размерам Створок.  
OPERACIE NA POCCHNSKOJ LETVICI - PAZNAJA  
Sva Upruŝtva Za Rezanje Pogonske Letvice Su Rađana Na Osnovu Pomeruŝih Operacija.

**ART. 1575**  
Impiego  
Use Of The Utilization  
Use  
Aplicação  
Anwendung  
Gebruik  
Zastosowanie  
Artykulu  
Хроп Куп  
Применение Арт  
Uprteba Art

**ART. 1575**  
Impiego  
Use Of The Utilization  
Use  
Aplicação  
Anwendung  
Gebruik  
Zastosowanie  
Artykulu  
Хроп Куп  
Применение Арт  
Uprteba Art



