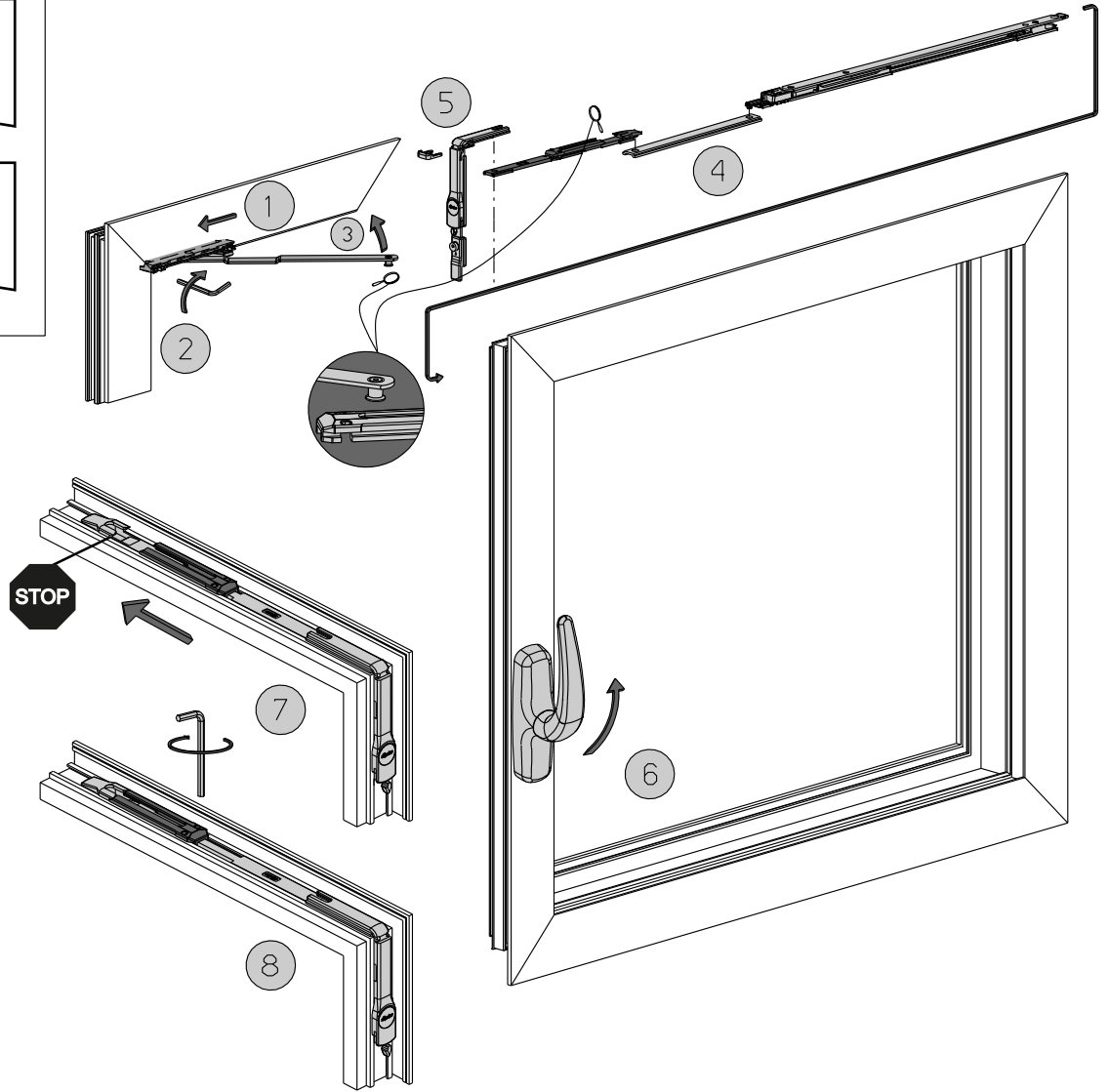


GALIPLUS 2

GALIPLUS 3



GALICUBE

Art.1581H

